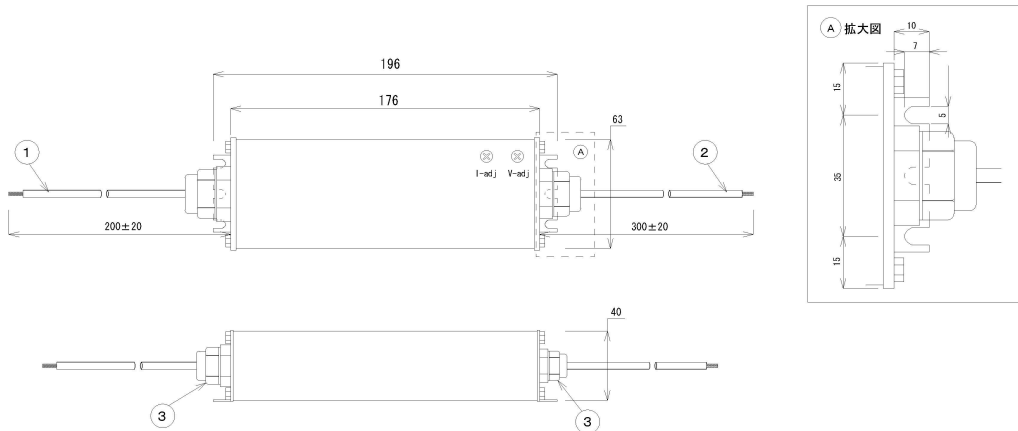


新製品
YRS-WSQシリーズ用

LEDコントロール電源部紹介

HKR-LEDPS-60



仕様

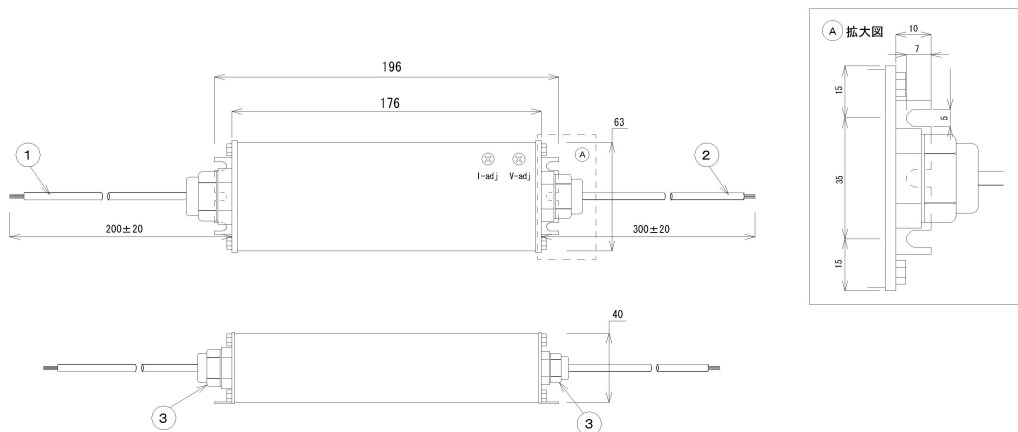
出力方式	定電流 or 定電圧 (定電流モードで利用)
出力電圧	DC10~17V
出力電流	2~3.5A
入力電圧範囲	AC100~240V (50/60Hz)
最大出力容量	60W
使用温度	-10~+50℃ (ケース温度90℃以内)
力率	>0.92 (最大負荷時)
効率	TYP. 85.0%
保護	過電流保護、短絡保護、過電圧保護—自動復帰
安全規格	CE / (準拠) UL1310、UL48 class2、CUL
各種規格	EN55022、EN55024、EN55015、EN61547、EN61347、FCC Part15、Subpart B、Class B
JIS保護等級	IP65相当、-IEC60529
外形寸法	40×63×196mm (ケーブルグラウンド含まず)
重量	TYP. 650g
特記	出力電圧は、2次側の電線長や太さにより自動追従します。

※二次側ケーブル長について(電源装置からLEDまでの電線長)

電源太さ 1.25SQ(1.2mm)・・・40m
電源太さ 2SQ(1.6mm)・・・70m

番号	部品名	寸法	備考
①	入力コード	0.75SQ-3C	黒色 電源(L)
			白色 電源(N)
			緑/黄 アース(E)
②	出力コード	0.75SQ-2C	赤色 出力(+)
			黒色 出力(-)
③	ケーブルグラウンド		

HKR-LEDPS-95



仕様

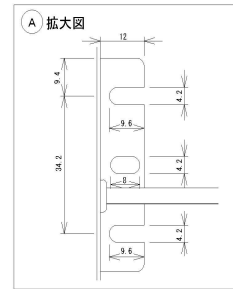
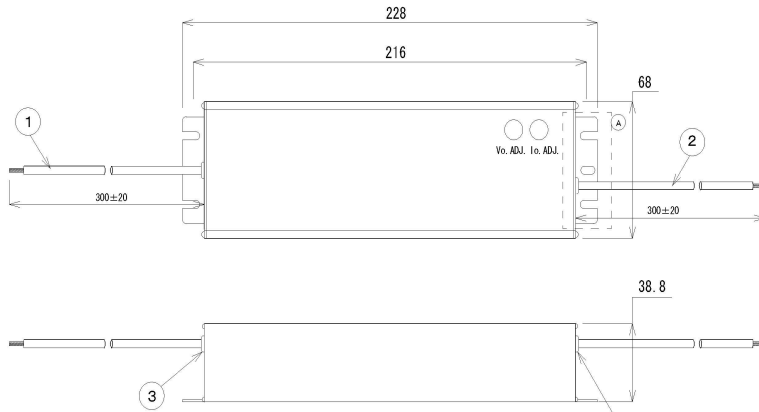
出力方式	定電流 or 定電圧 (定電流モードで利用)
出力電圧	DC10~19V
出力電流	2.1~5A
入力電圧範囲	AC100~240V (50/60Hz)
最大出力容量	95W
使用温度	-30~+50℃ (ケース温度90℃以内)
力率	>0.92 (最大負荷時)
効率	TYP. 85.0%
保護	過電流保護、短絡保護、過電圧保護—自動復帰
安全規格	PSE、CE / (準拠) UL1310、UL48 class2、CUL
各種規格	EN55022、EN55024、EN55015、EN61547、EN61347、FCC Part15、Subpart B、Class B
JIS保護等級	IP65相当、-IEC60529
外形寸法	40×63×196mm (ケーブルグラウンド含まず)
重量	TYP. 650g
特記	出力電圧は、2次側の電線長や太さにより自動追従します。

※二次側ケーブル長について(電源装置からLEDまでの電線長)

電源太さ 1.25SQ(1.2mm)・・・35m
電源太さ 2SQ(1.6mm)・・・55m

番号	部品名	寸法	備考
①	入力コード	0.75SQ-3C	黒色 電源(L)
			白色 電源(N)
			緑色 アース(E)
②	出力コード	0.75SQ-2C	赤色 出力(+)
			黒色 出力(-)
③	ケーブルグラウンド		

HKR-LEDPS-150



仕様

出力方式	定電流 or 定電圧 (定電流モードで利用)
出力電圧	DC12.8~17V
出力電流	6~10A
入力電圧範囲	AC100~240V (50/60Hz)
最大出力容量	150W
使用温度	-30~+50°C (ケース温度90°C以内)
力率	>0.9 (負荷60%以上時)
効率	TYP. 92.5%
保護	過電流保護、短絡保護、過電圧保護-自動復帰
安全規格	UL8750, EN61347-1
各種規格	EN55022、EN55015、EN61547、EN61000-3-2、EN-61000-4-2、3、4、5、6、8、11 EN61347-2-13
JIS保護等級	IP65相当、-IEC60529
外形寸法	228×68×38.8mm
重量	TYP. 1.15kg
特記	出力電圧は、2次側の電線長や太さにより自動追従します。

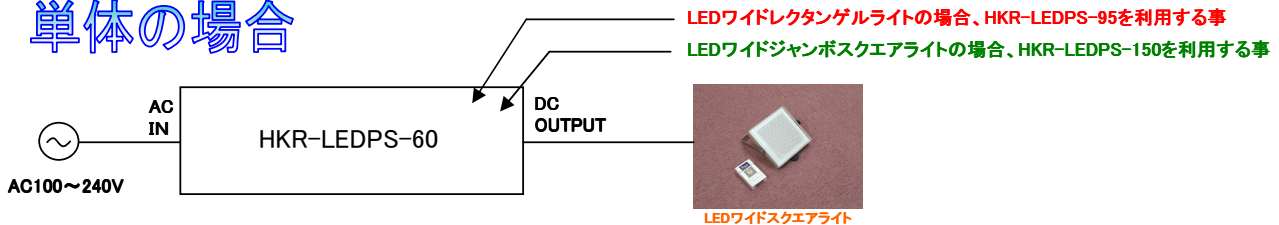
※二次側ケーブル長について(電源装置からLEDまでの電線長)

電源太さ 1.25SQ(1.2mm)・・・10m
 電源太さ 2SQ(1.6mm)・・・18m
 電源太さ 3.5SQ(2mm)・・・30m
 電源太さ 5.5SQ(2.6mm)・・・50m

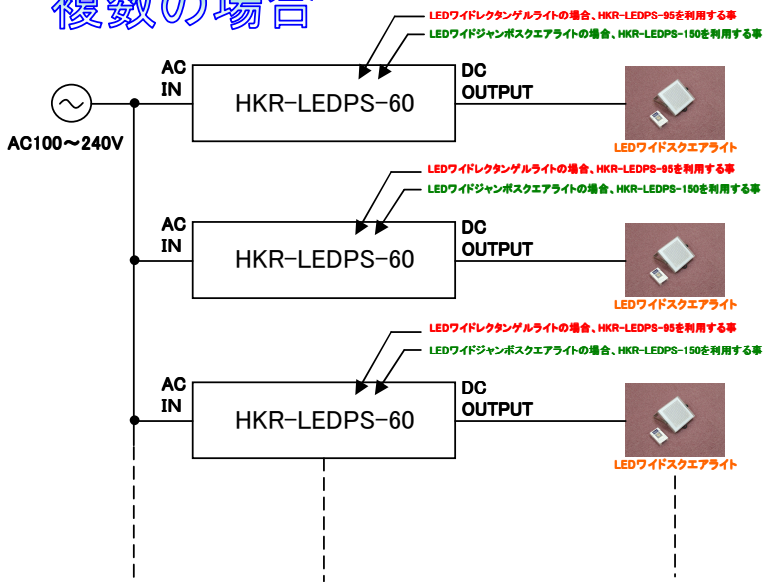
番号	部品名	寸法	備考
①	入力コード	0.75SQ-3C	茶色 電源(L) 青色 電源(N) 緑/黄 アース(E)
②	出力コード	2SQ-2C	赤色 出力(+) 黒色 出力(-)
③	保護 プッシング		

接続方法

単体の場合



複数の場合



LED1台につき、専用電源を1台利用する。
 出力電圧は、2次側の電線長や太さにより、電源装置が自動的に判断し、自動追従します。



LEDコントロール電源部参考写真 (HKR-LEDPS-95)