

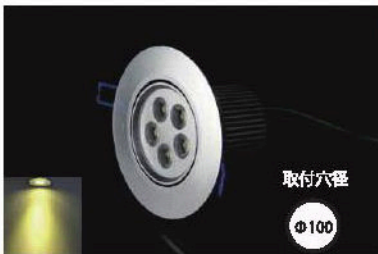
天井直付構造でシンプルかつリーズナブルにLED化を実現



照度、拡散角度を基準とし50W型ハロゲンをLED照明5Wタイプ(DD5シリーズ)換装で、消費電力を90%削減

YRS-DD5-SERIES

50W 型ハロゲン対応 LED 照明



取付穴径
Φ100



- 消費電力：5W □入力電圧：90～140V □対応穴径：φ100mm □サイズ：φ119.8×74mm
- 重量：360g □色温度：3000～3300k / 6000～6500k □発光色：暖色/昼光色
- 照射角度：30 / 45 / 60 度 □使用温度：-25℃～60℃ □設計寿命：50,000 h
- ※直下照度・全光束参考値：650lx/m・580lm (30度集光/昼光色)

YRS-DD12-SERIES

ビームランプ 150W 電球相当対応 LED 照明



取付穴径
Φ125

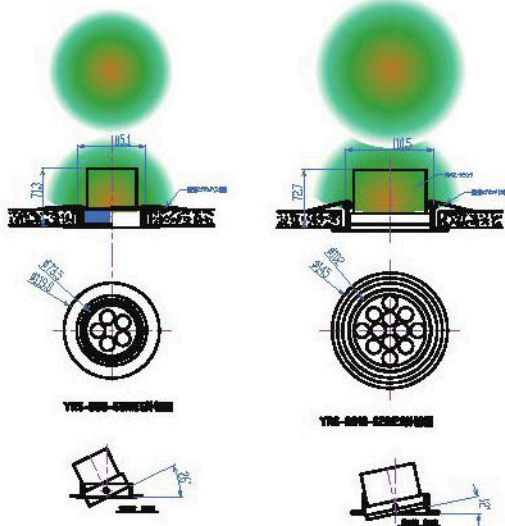


- 消費電力：12W □入力電圧：90～140V □対応穴径：φ125mm □サイズ：φ145×76.5mm
- 重量：650g □色温度：3000～3300k / 6000～6500k □発光色：暖色/昼光色
- 照射角度：30 / 45 / 60 度 □使用温度：-25℃～60℃ □設計寿命：50,000 h
- ※直下照度・全光束参考値：1560lx/m・580lm (30度集光/昼光色)

YRS-DD5W-30

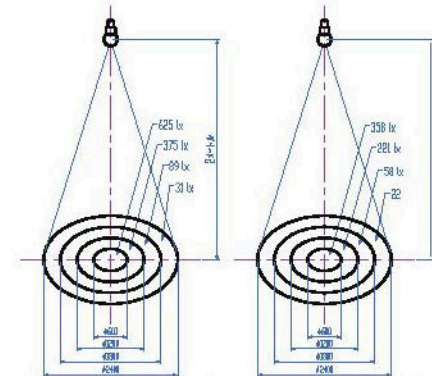
YRS-DD5Y-30

天井裏に効率良く放熱し
室内温度の上昇を抑えます



YRS-DD5-SERIES仕様

YRS-DD12-SERIES仕様



※ 直下照度は、高さ2メートルからの平均照度の計測データです。(平均単位:mm)



■ 2メートル時の照射角度イメージ