



# 街路灯・道路灯対応 LED照明

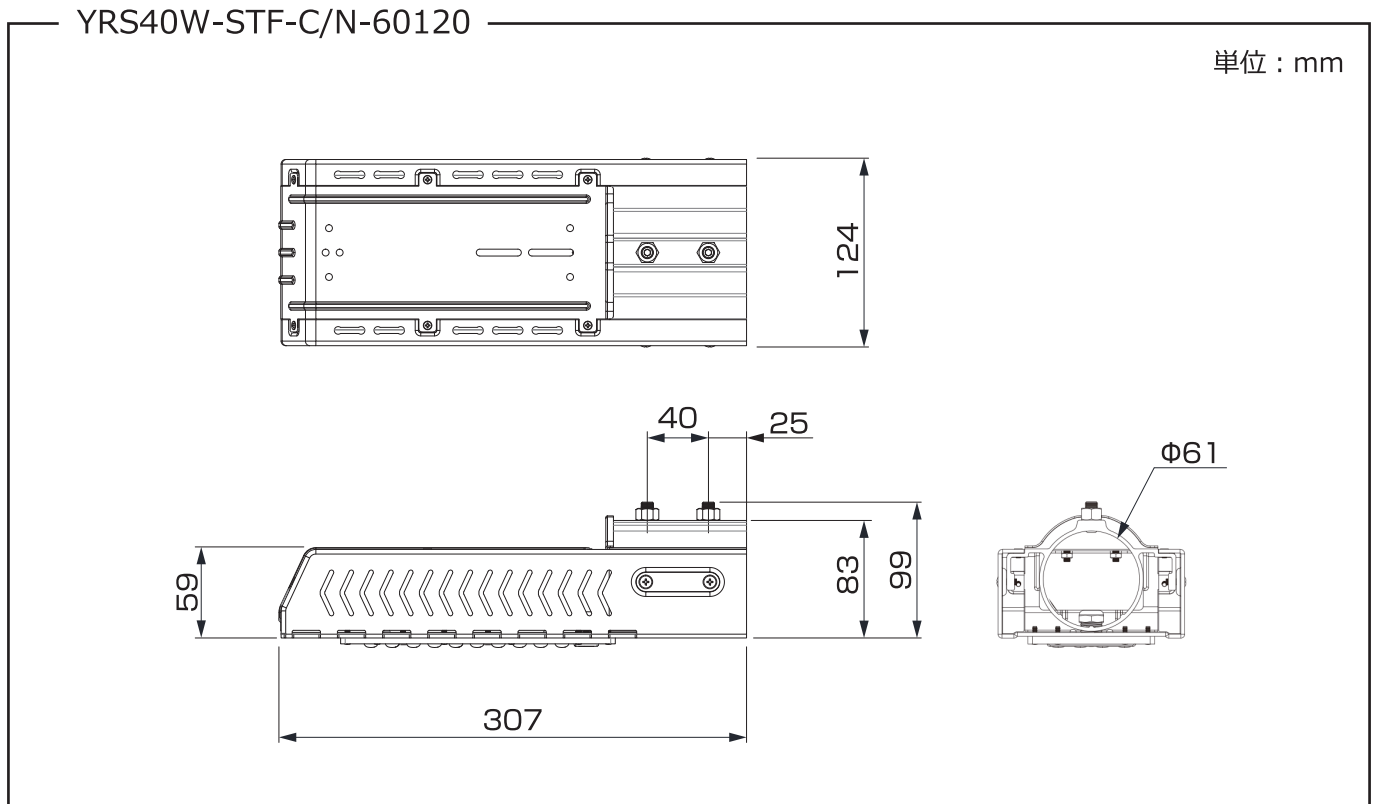
製品仕様書

## YRS40W-STF-C/N-60120



## 1. 製品外形寸法

街路灯・道路灯対応 LED 照明 標準仕様 製品外形図



## 2. 製品仕様

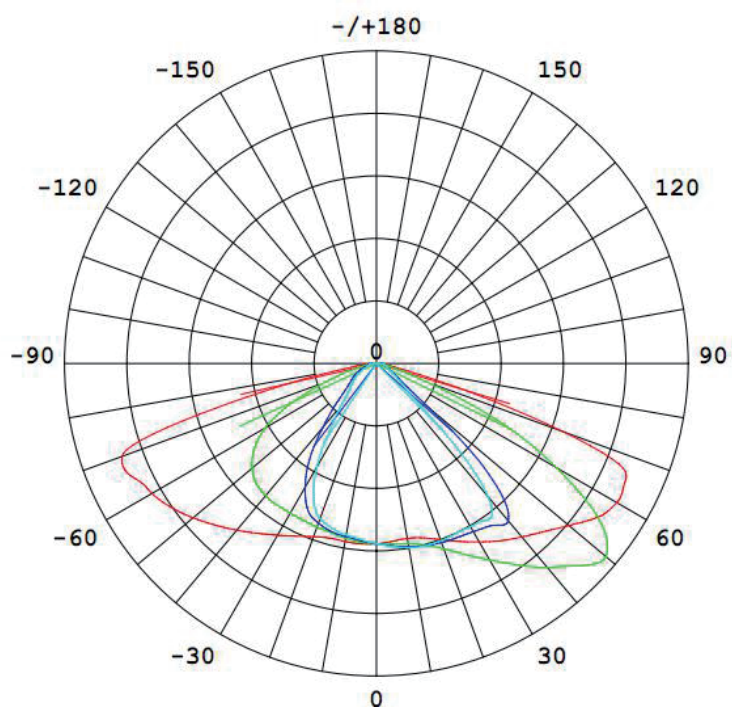
### [本体仕様]

品名	街路灯・道路灯対応 LED 照明
型式	YRS40W-STF-C/N-60120
消費電力	40W
入力電圧	AC90 ~ 277V
サイズ	307×124×99mm
重量	1,350kg
設計寿命	50,000h
色温度	5,000K (昼白色)
使用温度	-40 ~ 60℃
保護等級	IP65
照射角度	60×120°
全光束参考値	4,200lm (昼白色)
雷サージ	10kv
周波数	50Hz/60Hz
取付ポール径	Φ60mm 以下推奨
製品保証	5年

### 3. 配光特性

■ YRS40W-STF-C/N-60120 [照射角度 : 65°×135°]

#### 配光曲線



## 4. 梱包様式

街路灯・道路灯対応 LED 照明

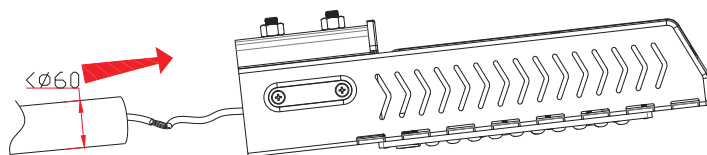
■ YRS40W-STF-C/N-60120

項目	外箱 (9 個入)
サイズ	460×390×460mm
重量	14.6kg

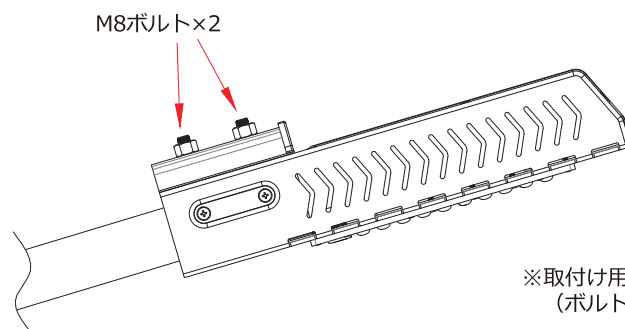
## 5. 設置方法

### 本体の設置

- ① 結線をした後、ポールに取り付けます。（ポールの直径：60mm以下推奨）



- ② 取付用ボルトで固定します。



※取付け用の六角ボルトは付属しています。  
(ボルトサイズ：M8×2)

## 6. 配線方法（安定器付き照明から換装する場合）

### 既存器具配線加工例

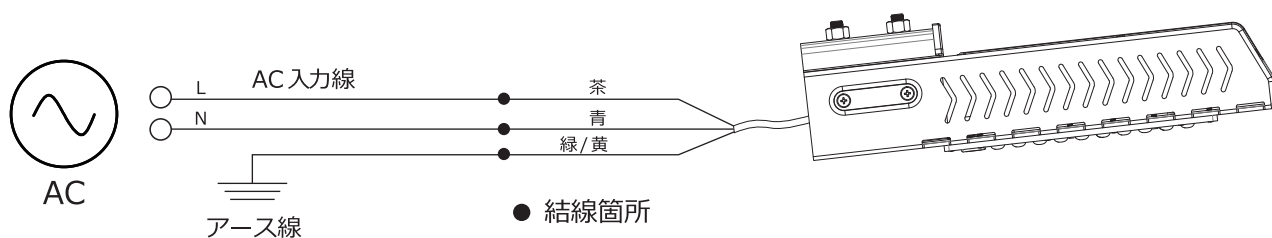
- 現状設置されている安定器への AC 入力線を下図のように切断してください。



※器具の種類により回路が異なる場合があります。

### 完成図

- 切断した AC 入力線と外部電源の AC 入力線（茶、青）を接続してください。
- アース線を接続してください。  
D種（第3種）設置工事が必要です。



## ⚠️ 安全上・使用上に関するご注意

### 【使用環境・使用条件・使用方法】

- 製品の取付、ご使用は仕様書・施工・取扱説明書に従ってください。
  - 誤った取付・使用をすると、故障・火災・落下・感電等の原因となります。
- 各製品は、仕様に記載の電圧・環境温度・保護等級等、仕様範囲内でご使用ください。
  - 記載外の環境で使用をすると、故障・火災・落下・変色・変形・点灯不良等の原因となります。
- 特別表記のない製品を除き、振動・衝撃・粉塵・腐食性ガス・可燃性ガスの影響を受ける場所ではご使用できません。
  - 故障・火災・落下・感電・変色・変形・点灯不良等の原因となります。
- 耐塩仕様ではない屋外製品は塩害が発生する地域では使用しないでください。
  - 早期に錆・腐食などが発生し、故障・落下・感電・変色・変形等の原因となります。
- 製品には屋内仕様・屋外仕様・水や湿気の多い場所で使用できる製品等がありますので、使用場所に適した製品をお選びください。
  - 選定を誤りますと、故障・火災・落下等の原因となります。
- 製品には取付場所、取付方向に指定があるものがあります。
  - 指定以外の取付場所、取付方向で使用すると、故障・火災・落下・感電等の原因となります。
- 断熱施工箇所に使用される場合には、断熱施工対応製品をご使用ください。
  - 選定を誤りますと、故障・火災の原因となります。
- 製品の取外し、清掃等、製品に触れる作業される場合には、必ず電源を落とした状態で行ってください。また、清掃時には、濡れたタオル等は使用しないでください。
  - 電源を落とさないうまま取り外したり、清掃等を行うと静電気などの要因で故障・感電の原因となります。また濡れたタオル等で清掃した場合にも同様、故障・感電の原因となります。
- 製品を布なや紙などで覆わないでください。
  - 火災・変色・変形の原因となります。
- 製品の隙間や放熱板などに金属類を差し込まないでください。
  - 感電・故障の原因となります。

### 【設置・施工】

- 製品の取付工事には専用電気工事が必要なものがあります。必ず有資格者が在籍する工事店等に工事を依頼してください。
  - 一般の方の電気工事は法律で禁止されています。火災・感電等の原因となります。
- 製品を取付ける場所が、製品重量に耐えるかどうか確認してください。
  - 強度が不足していると、火災・感電・落下の原因となります。
- 埋込ボックス等に製品を使用する場合には、金属製のものをご使用ください。
  - 樹脂製ボックスの場合、製品からの熱伝導により、樹脂劣化が促進され、火災・感電・落下の原因となります。
- 火気の近くには設置しないでください。
  - 近づきすぎると火災・落下・点灯不良などの原因となります。
- 冷暖房機器の吹き出し口付近には設置しないでください。
  - 急激な温度変化により、落下・点灯不良の原因となります。
- 空調機器、換気扇など振動の伝わる付近には設置しないでください。
  - 振動による落下・点灯不良の原因となります。
- 製品を改造したり、部品を追加・変更をしないでください。
  - 火災・感電・落下・故障の原因となります。
- 絶縁抵抗が規定値より低い場合は、絶縁を修復させた後、通電をしてください。新築の湿気のあるコンクリート天井などに製品を取り付けますと絶縁が低下することがあります。十分乾燥させた後に取り付けてください。軽度の絶縁抵抗であれば1日程度で絶縁は回復します。

### 【保守・点検】

- 照明器具には寿命があります。設置して8~10年経つと、外観に異常が無くても内部の劣化が進行しています。点検・交換をお奨め致します。使用条件は、周囲温度30度で1日10時間点灯/年間3000時間とします。(JIS C8105-1解説) 1年に一回は自主点検、3年に一回は工事店等の専門家による点検を受けてください。
  - 点検せずに長期間使用し続けると、まれに発煙、発火、感電等に至る場合があります。
- 照明器具のお手入れやランプ交換の際は、必ず電源を切って行ってください。
  - 故障・感電の原因となります。
- 点灯中、消灯直後は、照明、器具が高温になっていますので、手を触れないでください。
  - やけどの原因となります。

### 【使用上に関するお知らせ】

- 点灯中や消灯直後、プラスチック等、各材質の伸縮によるきしみ音が製品から発生することがありますが、故障や異常ではありません。
- LED素子にはバラつきがある為、同じ品番の製品でも発光色・明るさが異なることがあります。
- 外観などの仕様は予告なく変更することがあります。
- ラジオやテレビ等の音響および映像機器の近くで点灯すると、雑音が入ることがあります。(雑音が入る場合は製品から1m以上離してご使用ください。)

### 【LEDによる色褪せについて】

- 紫外線とほとんど含まないLEDの光は、被照射物の色褪せをさせないと思われがちですが、可視光により被照射物が色褪せすることがあります。
- LEDのように紫外線をほとんど含まない可視光光源でも、被照射物の色が薄くなったりする色褪せや変色が発生することがあります。
  - LEDによる色褪せの程度はハロゲンランプとほぼ同等以下ですが、照射する明るさ(照度)に比例して色褪せは起こりやすくなります。
  - 紫外線による色褪せは色が全体的に薄くなる傾向にありますが、可視光による色褪せは一部の染料にのみ色褪せが生じ、顕著な変色を伴う場合があります。
  - 色褪せを軽減する為には、なるべく被照射物との距離を離したり、調光などで被照射物への照度を下げることが有効です。さらに長時間一定箇所に照射しない等の注意が必要です。また、光源の色温度が高いほど色褪せしやすい傾向にありますので、極力色温度の低い光源(電球色等)を使用することも同時に効果があります。

### 【漏洩電流についてのご注意】

LED照明は従来照明よりも漏洩電流が高い傾向にあります。電気用品の技術基準で漏洩電流は1mAと規定されています。漏電プレーカーの感度は、1mA×器具台数以上に設定してください。

## 保証規定

### 【保証期間について】

エ・リアルLED照明総合カタログ記載の照明器具の保証期間は、お買い上げ日(納品日)より3年間となります。ただし、下記のマークがついている製品については各々の保証期間が適応されます。



24時間連続点灯使用など、1日20時間以上使用の場合は、上記の半分とします。また、電池などの消耗品は対象外とします。

### 【保証対応について】

- 取扱説明書、本体ラベル等の注意書に従った使用状況で故障した場合には、無料修理させていただきます。取替・取付に関する交換費用は含みません。保証期間内でも次の場合には保証対応外となります。
- ① 誤った使用や不当な修理、改造で生じた故障、損傷
  - ② 買い上げ後の移設、落下、輸送などで生じた故障、損傷
  - ③ 火災、天変地異(地震、風水害、落雷、雪害など)、塩害、虫害、ガス害、異常電圧、指定外の使用電源(電圧、周波数)で生じた故障、損傷
  - ④ 車両や船舶等に搭載された場合に生ずる故障、損傷
  - ⑤ ご使用による汚れや傷
  - ⑥ 各部材の経時変化を伴う自然劣化による照明機能の低下、故障、損傷
  - ⑦ 施工上の不備に起因した故障、損傷
  - ⑧ 日本国内外での使用による故障、損傷
  - ⑨ 法令、取扱説明書で要求されている保守点検を行わないことによる故障、損傷
  - ⑩ その他、取扱説明書、製品仕様書に記載されている条件以外での使用、警告、注意事項が守られていないことによる故障、損傷

### 【修理を依頼される時】

- ① 保証期間内の場合
  - 万が一故障が起きた場合は、製品の品番・お買い上げ日を特定できるものをご準備頂き、お買い上げ販売店(工事店)までお申し出ください。
- ② 保証期間を過ぎている場合
  - お買い上げ販売店(工事店)にご相談ください。

※製品仕様・梱包形態は、予告なく変更する場合があります。