



110W直管型 LED照明 (口金回転型) —マルチ給電タイプ—

製品仕様書

YRS33W-HB-W/L
YRS33W-HB-W/W
YRS33W-HB-W/N
YRS33W-HB-W/D



YRS TRADE

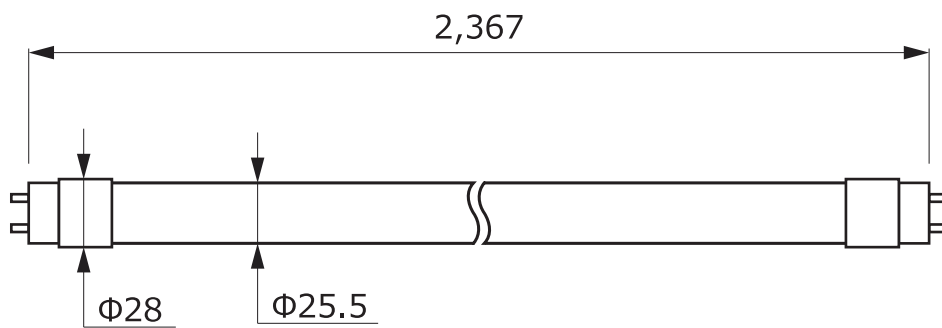
株式会社ユアーズ・トレード

1. 製品外形寸法

110W 直管型 LED 照明（口金回転型） 製品外形図

YRS33W-HB-W/L YRS33W-HB-W/W
YRS33W-HB-W/N YRS33W-HB-W/D

単位：mm

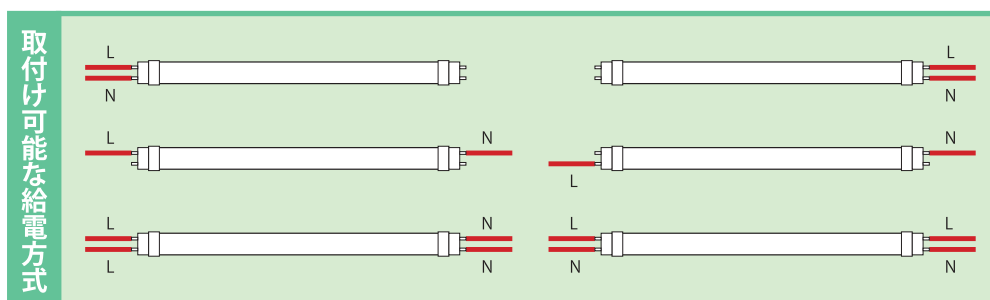


2. 製品仕様

品名	110W 直管型 LED 照明 (口金回転型)	
品番	YRS33W-HB-W/L	YRS33W-HB-W/W
	YRS33W-HB-W/N	YRS33W-HB-W/D
消費電力	33W	
入力電圧	AC100 ~ 240V	
対応口金	G13 (+R17d アダプター)	
口金回転角度	180°	
サイズ	Φ25.5×2,367mm	
質量	650g	
設計寿命	50,000h	
色温度	2,700K (電球色)	4,000K (白色)
	5,000K (昼白色)	6,000K (昼光色)
演色性	Ra80	
使用温度	-20 ~ 45℃	
配光角度	180°	
全光束参考値	5,120lm (電球色)	5,400lm (白色)
	5,450lm (昼白色)	5,430lm (昼光色)
周波数	50Hz/60Hz	
給電方法	マルチ給電	
CISPR	11, 15, 22	

マルチ給電方式

両側給電・片側給電など、あらゆる給電方式に対応



3. 梱包様式

110W 直管型 LED 照明（口金回転型）

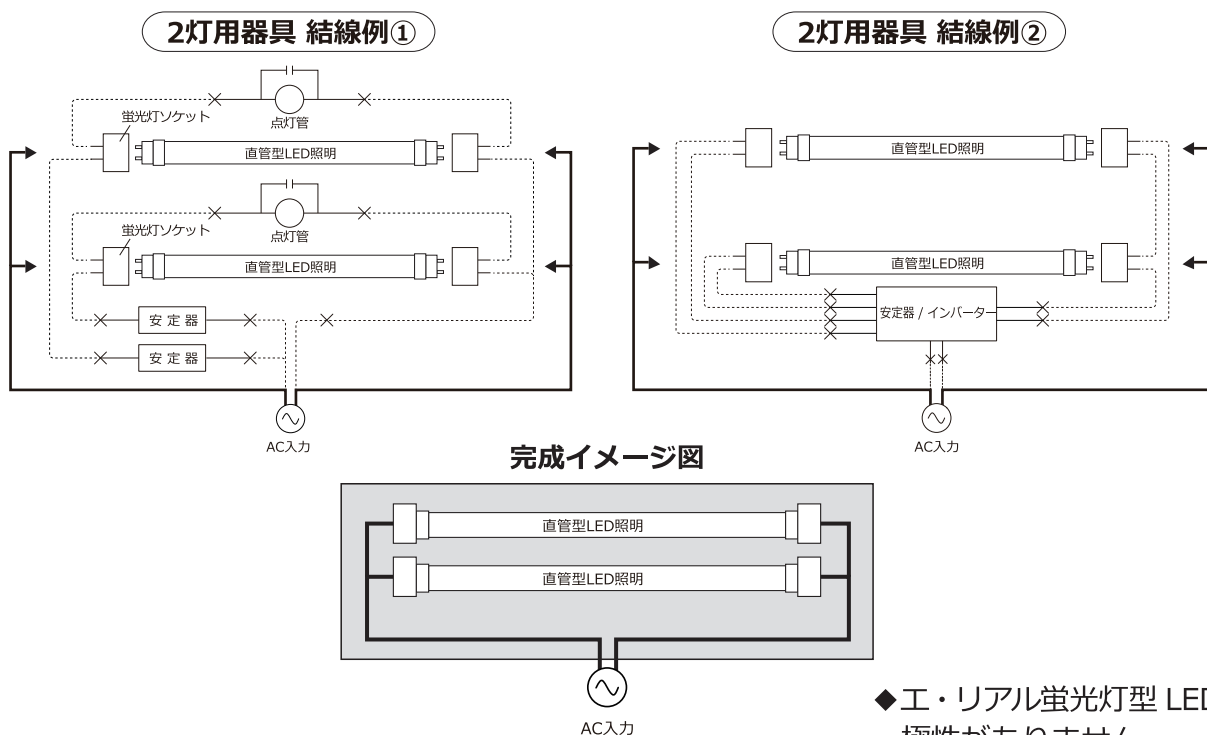
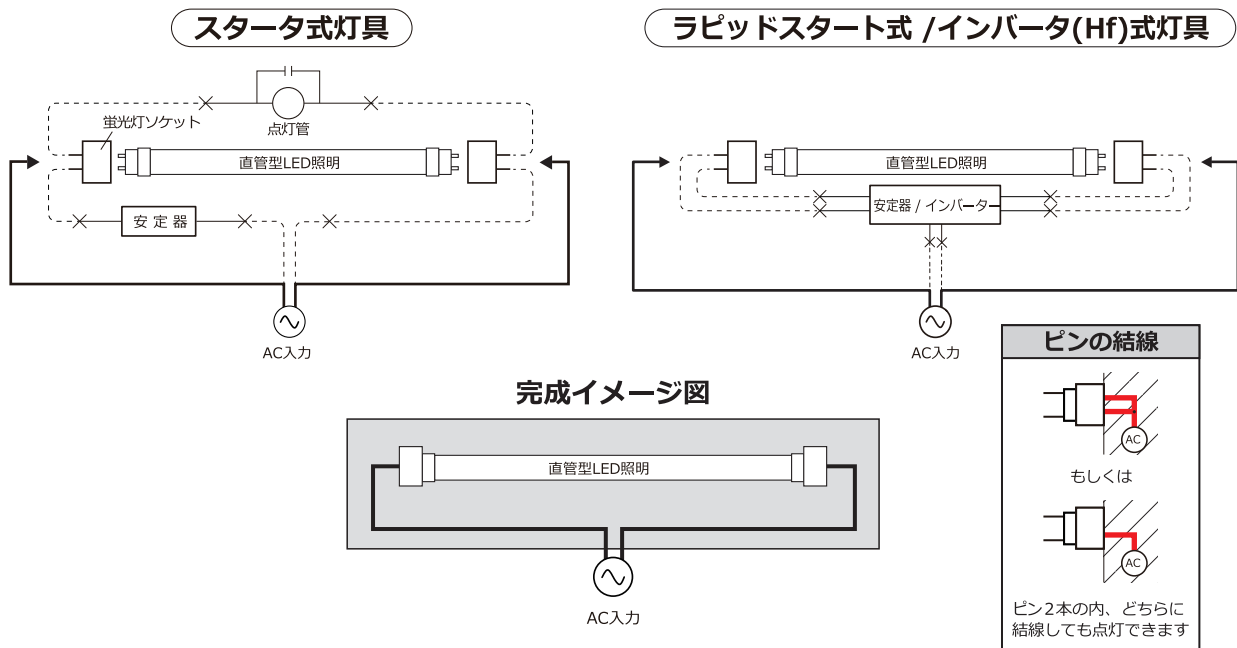
- YRS33W-HB-W/L
- YRS33W-HB-W/W
- YRS33W-HB-W/N
- YRS33W-HB-W/D

項目	個別梱包	外箱（25 本入）
サイズ	2,430×32×32mm	2,440×175×180mm
重量	680g	22kg

4. 工事手順（既存器具に取り付ける場合）

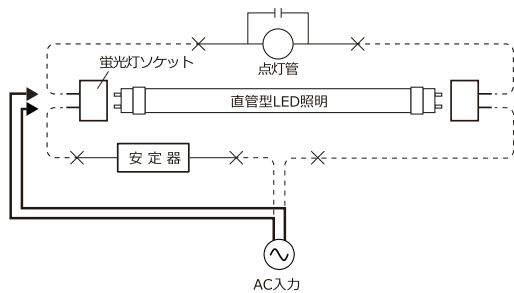
- 両側給電または片側給電のどちらの給電方式でも取付けできますが、どちらかの工事は必要となります。
- 給電側と反対のピンを触っても感電しません。

両側給電方式

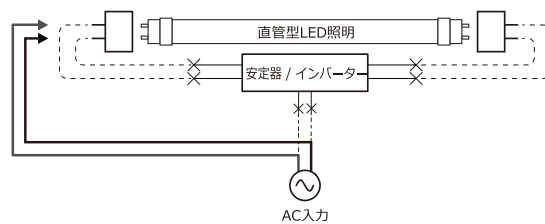


片側給電方式

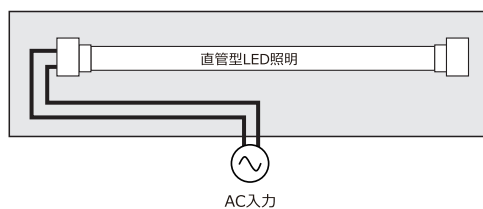
スタータ式灯具



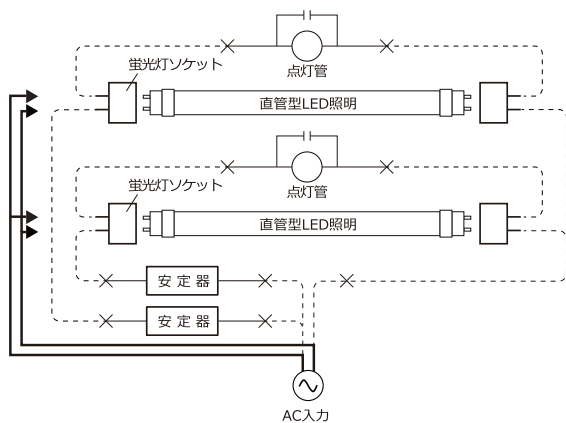
ラピッドスタート式 / インバータ(Hf)式灯具



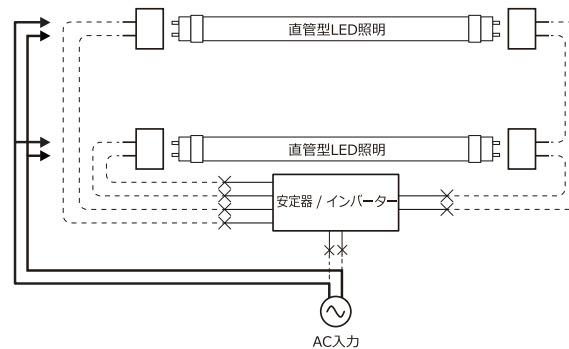
完成イメージ図



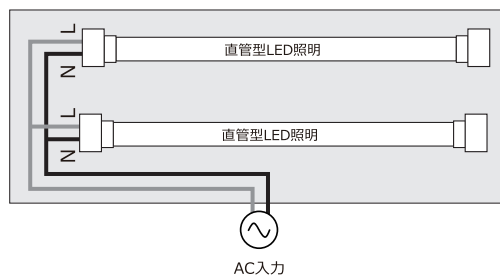
2灯用器具 結線例①



2灯用器具 結線例②



完成イメージ図



◆エ・リアル蛍光灯型 LED照明には極性がありません。

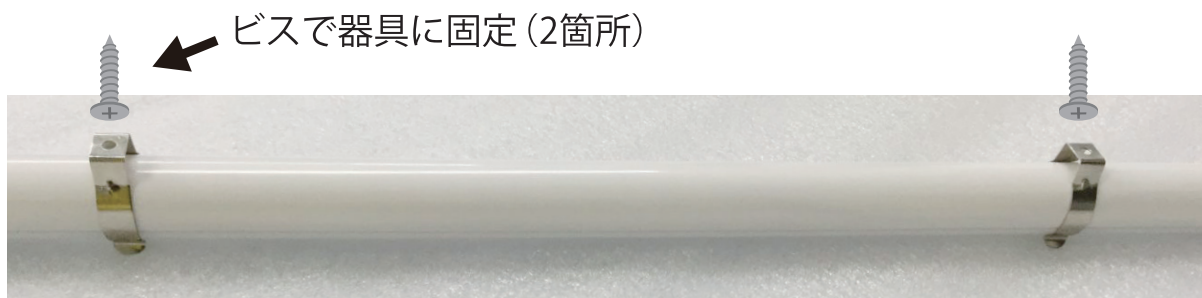
5. 固定方法

1. 付属の取付用金具を器具にビスで2カ所固定してください。
2. 固定した取付用金具でLED照明をはさみ込み固定します。




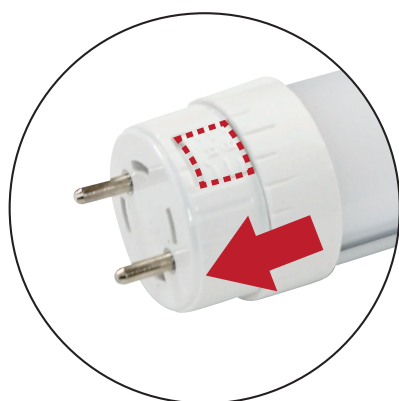
取付用金具

付属品 取付用金具・ビス：2セット

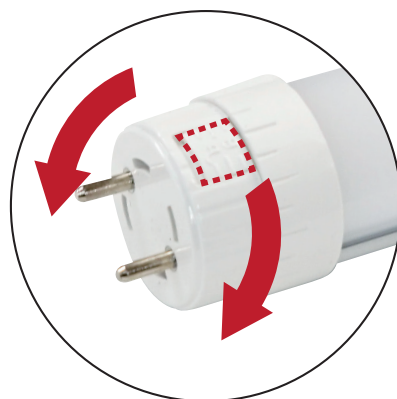


6. 口金の回転方法

①  のツメを矢印の方向にスライドし、ロックを解除します。

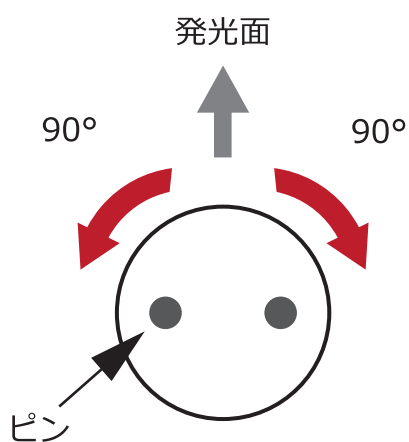


② ツメをスライドしたまま口金を回転し、適切な角度になったらツメを元に戻しロックします。

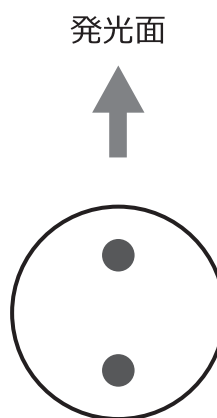


取付け前に回転させてください。

口金回転イメージ



発光面を中心に両側に 90°ずつ
回転可能



発光面に対して 2 本のピンが
垂直になる位置まで回転可能

⚠ 安全上・使用上に関するご注意

【使用環境・使用条件・使用方法】

- ① 製品の取付、ご使用は仕様書・施工・取扱説明書に従ってください。
→誤った取付・使用をすると、故障・火災・落下・感電等の原因となります。
- ② 各製品は、仕様に記載の電圧・環境温度・保護等級等、仕様範囲内でご使用ください。
→記載外の環境で使用をすると、故障・火災・落下・変色・変形・点灯不良等の原因となります。
- ③ 特別表記のない製品を除き、振動・衝撃・粉塵・腐食性ガス・可燃性ガスの影響を受ける場所ではご使用できません。
→故障・火災・落下・感電・変色・変形・点灯不良等の原因となります。
- ④ 耐塩仕様ではない屋外製品は塩害が発生する地域では使用しないでください。
→早期に錆・腐食などが発生し、故障・落下・感電・変色・変形等の原因となります。
- ⑤ 製品には屋内仕様・屋外仕様・水や湿気の多い場所で使用できる製品等がありますので、使用場所に適した製品をお選びください。
→選定を誤りますと、故障・火災・落下等の原因となります。
- ⑥ 製品には取付場所、取付方向に指定があるものがあります。
→指定以外の取付場所、取付方向で使用すると、故障・火災・落下・感電等の原因となります。
- ⑦ 断熱施工箇所に使用される場合には、断熱施工対応製品をご使用ください。
→選定を誤りますと、故障・火災の原因となります。
- ⑧ 製品の取外し、清掃等、製品に触れる作業される場合には、必ず電源を落とした状態で行ってください。
また、清掃時には、濡れたタオル等は使用しないでください。
→電源を落とさずに取り外したり、清掃等を行うと静電気などの要因で故障・感電の原因となります。
また濡れたタオル等で清掃した場合にも同様、故障・感電の原因となります。
- ⑨ 製品を布や紙などで覆わないでください。
→火災・変色・変形の原因となります。
- ⑩ 製品の隙間や放熱板などに金属類を差し込まないでください。
→感電・故障の原因となります。

【設置・施工】

- ① 製品の取付工事には専用電気工事が必要な場合があります。
必ず有資格者が在籍する工事店等に工事を依頼してください。
→一般の方の電気工事は法律で禁止されています。火災・感電等の原因となります。
- ② 製品の取付け取外しは、必ず有資格者が行ってください。
→感電・落下の原因となります。
- ③ 製品を取付ける場所が、製品重量に耐えるかどうか確認してください。
→強度が不足していると、火災・感電・落下の原因となります。
- ④ 埋込ボックス等に製品を使用する場合には、金属製のものをご使用ください。
→樹脂製ボックスの場合、製品からの熱伝導により、樹脂劣化が促進され、火災・感電・落下の原因となります。
- ⑤ 火気の近くには設置しないでください。
→近づきすぎると火災・落下・点灯不良などの原因となります。
- ⑥ 冷暖房機器の吹出し口付近には設置しないでください。
→急激な温度変化により、落下・点灯不良の原因となります。
- ⑦ 空調機器、換気扇など振動の伝わる付近には設置しないでください。
→振動による落下・点灯不良の原因となります。
- ⑧ 製品を改造したり、部品を追加・変更をしないでください。
→火災・感電・落下・故障の原因となります。
- ⑨ 絶縁抵抗が規定値より低い場合は、絶縁を修復させた後、通電をしてください。
新築の湿気のあるコンクリート天井などに製品を取り付けますと絶縁が低下することがあります。
十分乾燥させた後に取り付けてください。軽度の絶縁抵抗であれば1日程度で絶縁は回復します。

【保守・点検】

- ① 照明器具には寿命があります。設置して8～10年経つと、外観に異常が無くとも内部の劣化が進行しています。点検・交換をお奨め致します。
使用条件は、周囲温度30度で1日10時間点灯／年間3000時間とします。(JIS C8105-1解説)
1年に一回は安全チェックシートに基づき、自主点検してください。
安全チェックシートは当社ホームページよりダウンロードできます。
<https://www.yrstrade.com/products/>
3年に一回は工事店等の専門家による点検を受けてください。
→点検せずに長期間使用し続けると、まれに発煙、発火、感電等に至る場合があります。
- ② 照明器具のお手入れやランプ交換の際は、必ず電源を切って行ってください。
→故障・感電の原因となります。
- ③ 点灯中、消灯直後は、照明、器具が高温になっていますので、手を触れないでください。
→やけどの原因となります。

【使用上に関するお知らせ】

- 点灯中や消灯直後、プラスチック等、各材質の伸縮によるきしみ音が製品から発生することがありますが、故障や異常ではありません。
- LED素子にはバラつきがある為、同じ品番の製品でも発光色・明るさが±5%程度異なることがあります。
- 外観などの仕様は予告なく変更することがあります。
- ラジオやテレビ等の音響および映像機器の近くで点灯すると、雑音が入ることがあります。
(雑音が入る場合は製品から1m以上離してご使用ください。)
- 製品の設計寿命は、動作温度が常温(25℃)で全光束が初期値の70%となる時間を示している設計値であり保証値ではありません。
また、1日の点灯時間が20時間を超えると短寿命の原因となりますので使用環境温度や点灯時間を考慮してご使用ください。

【LEDによる色褪せについて】

紫外線をほとんど含まないLEDの光は、被照射物の色褪せをさせないと思われがちですが、可視光により被照射物が色褪せすることがあります。

- LEDのように紫外線をほとんど含まない可視光源でも、被照射物の色が薄くなったりする色褪せや変色が発生することがあります。
- LEDによる色褪せの程度はハロゲンランプとほぼ同等以下ですが、照射する明るさ(照度)に比例して色褪せは起こりやすくなります。
- 紫外線による色褪せは色が全体的に薄くなる傾向にありますが、可視光による色褪せは一部の染料にのみ色褪せが生じ、顕著な変色を伴う場合があります。
- 色褪せを軽減するためには、なるべく被照射物との距離を離したり、調光などで被照射物への照度を下げることが有効です。さらに長時間一定箇所に照射しない等の注意が必要です。
また、光源の色温度が高いほど色褪せしやすい傾向にありますので、極力色温度の低い光源(電球色等)を使用することも同時に効果があります。

【漏洩電流についてのご注意】

LED照明は従来照明よりも漏洩電流が高い傾向にあります。電気用品の技術基準で漏洩電流は1mAと規定されています。

漏電ブレーカーの感度は、1mA×器具台数以上に設定してください。

保証規定

【保証期間について】

本製品の保証は、初期不良のみの対応となります。
保証期間は、お買い上げ日(納品日)より一週間となります。

製品仕様・梱包形態は、予告なく変更する場合があります。